



THE BATTERY COMPANY
oriental

DEEP CYCLE

THE CROSSING OF THE BATTERY IN THE WORLD



ODC12-120

特徴

- 様々な用途に使用可能なAGMゲルディープサイクルバッテリー
- グリッド部分には99.99%を超える上質な鉛を使用
- カーボン活物質採用
- 電解液+ゲル仕様によりサイクルライフの向上
- ディープサイクル用途を想定とした頑丈なグリッドとペーストの設計
- メンテナンスフリーで完全密閉型の為、液漏れが起こらない
- ダブルセパレーター構造による長寿命化、高密度エネルギー、高耐震性の実現
- 長期保管下での低い自己放電率

要項表 1

電圧 (V)	容量 (Ah)					リザーブキャパシティ (分)		
	100HR	20HR	10HR	5HR	3HR	25A	56A	75A
12	/	120.0	114.0	106.0	100.0	240	/	68

要項表 2

サイズ (mm)				重量 (Kg)	端子形状	バッテリーケース 素材
長さ	幅	高さ	総高さ			
330	173	213	220	32.8	T11(M8)	ABS

運用温度範囲		
放電	充電	保管
-20°C~55°C(-4°F~131°F)	0°C~40°C(32°F~104°F)	-15°C~40°C(5°F~104°F)



IATF16949

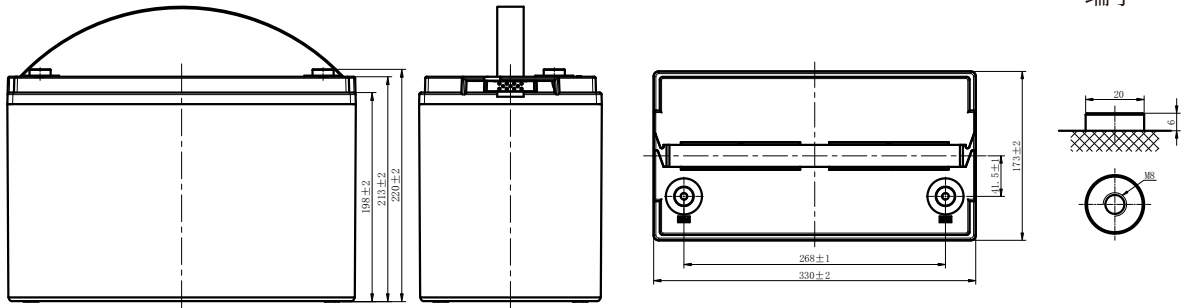
ISO14001

ISO9001

ODC12-120

DEEP CYCLE AGM-GEL BATTERY

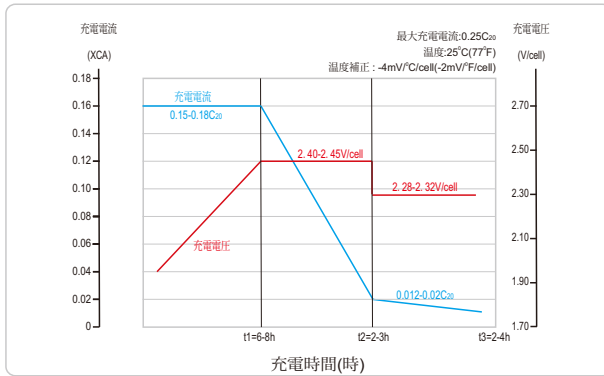
サイズ



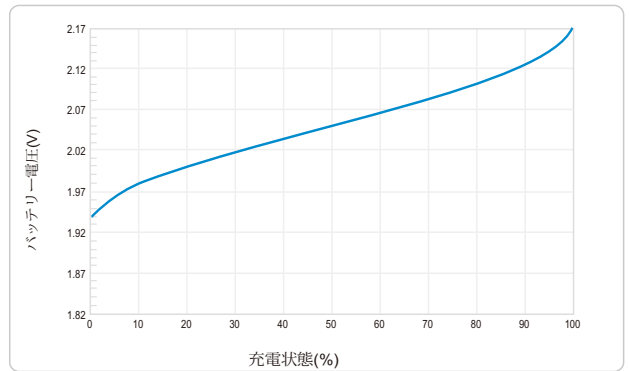
Note: 端子を締める際のトルク値(Nm):97.28-130.0(11.0-14.7)

性能特性

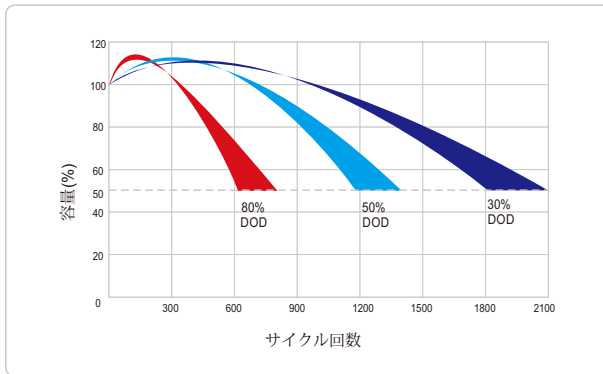
充電



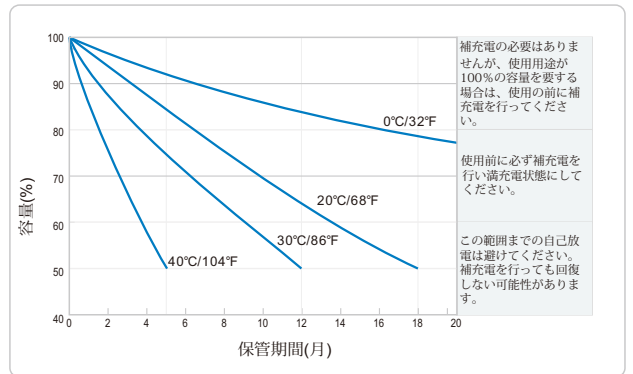
開回路電圧と充電状態の関係(25°C,77°F)



放電深さ (DOD) とサイクル回数の関係



自己放電特性



補充電を行っていない状態での最大保管期間は15か月を超えないでください。

- Oriental co.,Ltd
福岡県福岡市東区松田3-7-30
TEL:092-621-0173
E-mail:oriental-f3@tiara.ocn.ne.jp
WEB:https://www.orientalbattery.com/