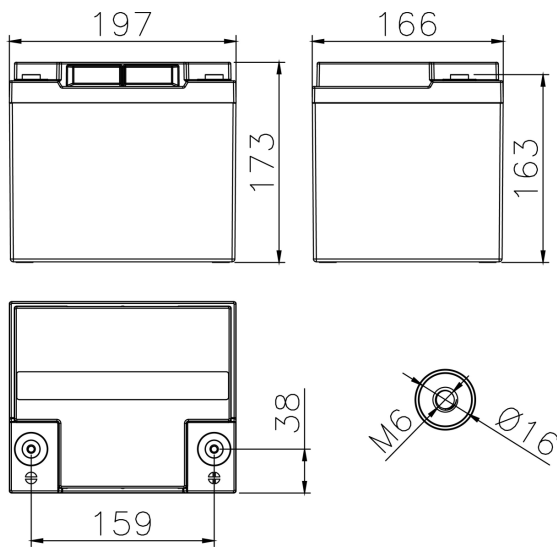


## TECHNICAL DATA

Voltage	12.00 V
Performance	42Ah C20 1.75V/cell 25°C
Float Voltage	2.27V/cell at 20°C
Connection torque	7 - 9 Nm
Max Charge Current	10.50 A
Weight (Typical)	13.7 KG



## ELECTRICAL PERFORMANCES - Including Fiamm connection voltage drop

Constant Current Discharge Table [A] at 20°C

V / cell	5 min	10 min	15 min	30 min	45 min	1 h	2 h	3 h	4 h	5 h	6 h	8 h	10 h
<b>1,60</b>	142	96,9	73,8	44,4	32,3	25,4	14,0	10,4	8,21	6,87	5,86	4,63	3,83
<b>1,65</b>	138	94,7	72,4	44,0	32,0	25,1	13,9	10,3	8,13	6,80	5,80	4,58	3,79
<b>1,67</b>	133	93,0	71,4	43,5	31,7	23,3	13,9	9,56	8,05	6,75	5,76	4,54	3,75
<b>1,70</b>	130	91,8	70,8	43,2	31,4	24,7	13,7	10,1	8,00	6,71	5,73	4,52	3,73
<b>1,75</b>	126	89,2	69,0	42,4	30,8	24,3	13,5	9,97	7,89	6,59	5,63	4,45	3,68
<b>1,80</b>	111	81,5	63,7	39,7	29,2	23,2	13,0	9,63	7,65	6,42	5,49	4,35	3,60
<b>1,85</b>	93,0	70,5	56,8	36,4	27,2	21,7	12,4	9,09	7,19	6,00	5,14	4,08	3,40
<b>1,90</b>	78,8	61,8	50,6	33,3	24,9	20,1	11,7	8,43	6,72	5,65	4,82	3,81	3,15

Constant Power Discharge Table [W/cell] at 25°C

V / cell	5 min	10 min	15 min	30 min	45 min	1 h	2 h	3 h	4 h	5 h	6 h	8 h	10 h
<b>1,60</b>	250	174	135	84,9	63,0	50,0	28,1	20,4	16,2	13,6	11,6	9,19	7,61
<b>1,65</b>	243	171	133	84,3	62,6	49,7	27,9	20,3	16,1	13,5	11,6	9,14	7,56
<b>1,67</b>	238	169	133	83,8	62,2	49,4	27,8	20,1	16,1	13,5	11,5	9,11	7,54
<b>1,70</b>	230	166	131	83,1	61,5	48,9	27,6	20,0	15,9	13,4	11,5	9,06	7,49
<b>1,75</b>	222	162	129	81,8	60,6	48,3	27,3	19,9	15,8	13,3	11,3	8,97	7,43
<b>1,80</b>	203	152	123	77,3	57,7	46,2	26,4	19,3	15,4	13,0	11,1	8,79	7,29
<b>1,85</b>	156	122	101	67,4	51,3	41,9	24,3	17,7	14,2	12,1	10,3	8,17	6,76
<b>1,90</b>	119	97,1	82,1	57,7	44,7	37,0	21,7	16,2	13,1	11,1	9,52	7,52	6,22