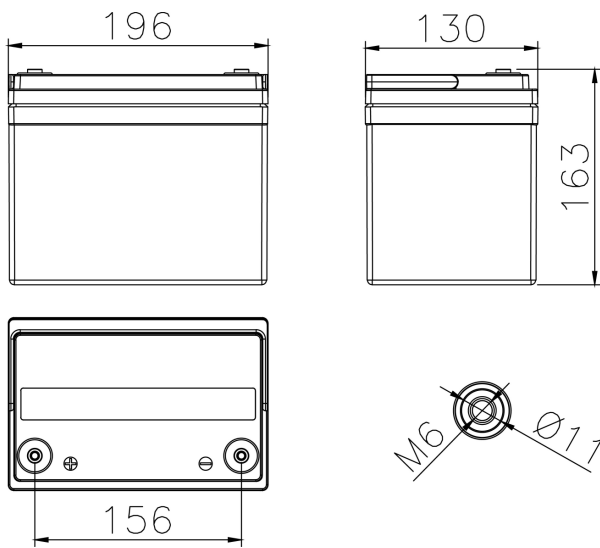


TECHNICAL DATA

Voltage	12.00 V
Performance	33Ah C20 1.75V/cell 25°C
Float Voltage	2.27V/cell at 20°C
Connection torque	7 - 9 Nm
Max Charge Current	8.25 A
Weight (Typical)	10.3 KG



ELECTRICAL PERFORMANCES - Including Fiamm connection voltage drop

Constant Current Discharge Table [A] at 20°C

V / cell	5 min	10 min	15 min	30 min	45 min	1 h	2 h	3 h	4 h	5 h	6 h	8 h	10 h
1,60	107	75,2	57,4	34,7	25,3	20,1	11,3	8,25	6,52	5,43	4,63	3,65	3,01
1,65	103	73,0	56,1	34,4	25,0	20,0	11,2	8,22	6,48	5,39	4,60	3,63	3,00
1,67	99,9	71,4	55,4	33,9	24,7	18,4	11,1	7,65	6,42	5,35	4,57	3,60	2,98
1,70	97,6	70,3	54,9	33,7	24,6	19,4	11,1	8,08	6,39	5,33	4,55	3,59	2,96
1,75	92,9	68,5	53,6	33,0	24,1	19,1	10,9	7,98	6,29	5,23	4,47	3,53	2,92
1,80	85,4	63,8	50,1	31,1	22,8	18,4	10,5	7,77	6,14	5,12	4,36	3,43	2,82
1,85	73,2	55,5	43,8	27,7	20,7	16,7	9,73	7,17	5,69	4,76	4,08	3,24	2,69
1,90	62,4	48,2	38,4	24,4	18,0	14,6	8,78	6,62	5,30	4,48	3,83	3,02	2,49

Constant Power Discharge Table [W/cell] at 25°C

V / cell	5 min	10 min	15 min	30 min	45 min	1 h	2 h	3 h	4 h	5 h	6 h	8 h	10 h
1,60	188	135	105	67,0	49,6	39,8	22,6	16,3	12,9	10,8	9,18	7,23	5,97
1,65	182	132	104	66,1	49,0	39,4	22,5	16,3	12,9	10,7	9,15	7,22	5,96
1,67	178	130	103	65,6	48,6	39,1	22,4	16,2	12,8	10,7	9,13	7,20	5,95
1,70	172	128	101	64,9	48,1	38,7	22,3	16,0	12,7	10,6	9,09	7,18	5,93
1,75	164	125	99,9	64,2	47,5	38,3	22,0	15,9	12,6	10,5	8,98	7,10	5,88
1,80	152	118	94,9	61,2	45,7	36,8	21,4	15,6	12,3	10,3	8,80	6,92	5,70
1,85	124	96,4	79,1	51,9	39,5	32,0	19,2	14,3	11,4	9,59	8,18	6,45	5,32
1,90	100	78,2	65,1	43,4	33,5	27,4	16,8	13,0	10,4	8,83	7,54	5,95	4,91