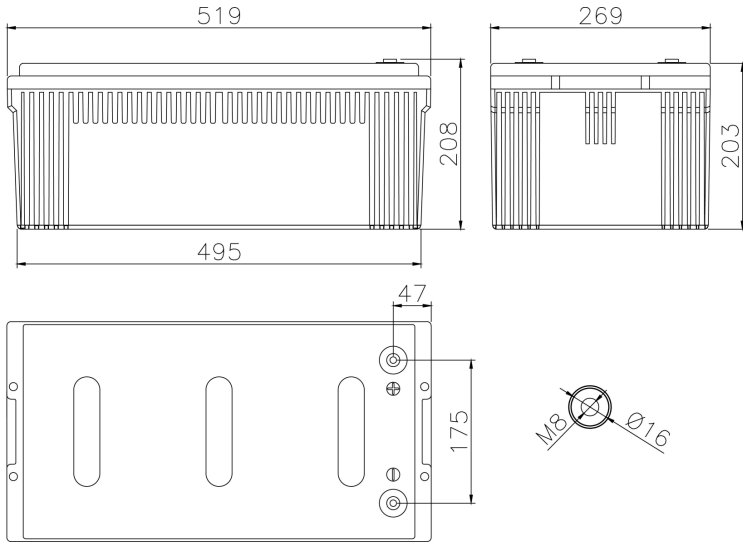


TECHNICAL DATA

Voltage	12.00 V
Performance	240Ah C20 1.75V/cell 25°C
Float Voltage	2.27V/cell at 20°C
Connection torque	10 - 12 Nm
Max Charge Current	60.00 A
Weight (Typical)	71.0 KG



ELECTRICAL PERFORMANCES - Including Fiamm connection voltage drop

Constant Current Discharge Table [A] at 20°C

V / cell	5 min	10 min	15 min	30 min	45 min	1 h	2 h	3 h	4 h	5 h	6 h	8 h	10 h
1,60	552	492	417	246	180	146	88,5	65,2	51,2	42,5	36,2	28,4	23,4
1,65	541	482	403	243	179	144	87,8	64,6	50,8	42,1	35,8	28,2	23,2
1,67	526	475	396	240	178	135	83,0	60,2	50,5	41,9	35,7	28,0	23,1
1,70	516	469	391	239	177	143	87,0	64,1	50,4	41,8	35,6	27,9	23,0
1,75	491	443	369	231	174	141	86,1	63,2	49,6	41,1	35,1	27,6	22,7
1,80	469	393	321	216	167	138	82,5	61,3	48,2	40,1	34,2	27,0	22,3
1,85	400	326	279	196	156	130	77,5	57,2	45,2	37,7	32,2	25,5	21,1
1,90	311	270	237	171	137	114	70,2	52,1	41,5	34,8	29,7	23,5	19,4

Constant Power Discharge Table [W/cell] at 25°C

V / cell	5 min	10 min	15 min	30 min	45 min	1 h	2 h	3 h	4 h	5 h	6 h	8 h	10 h
1,60	893	800	691	429	323	264	163	120	94,8	78,8	67,2	52,9	43,7
1,65	892	798	682	428	322	264	163	120	94,7	78,7	67,1	52,9	43,6
1,67	886	798	679	428	322	248	155	113	94,7	78,7	67,1	52,9	43,6
1,70	877	798	674	428	322	264	163	120	94,6	78,6	67,1	52,8	43,6
1,75	859	776	648	421	322	263	162	120	94,5	78,6	67,0	52,8	43,5
1,80	844	707	580	401	314	260	158	118	93,1	77,6	66,3	52,4	43,4
1,85	740	603	516	369	298	250	151	112	88,4	73,9	63,2	50,1	41,5
1,90	591	512	450	330	266	222	138	103	82,2	69,1	59,1	46,7	38,7