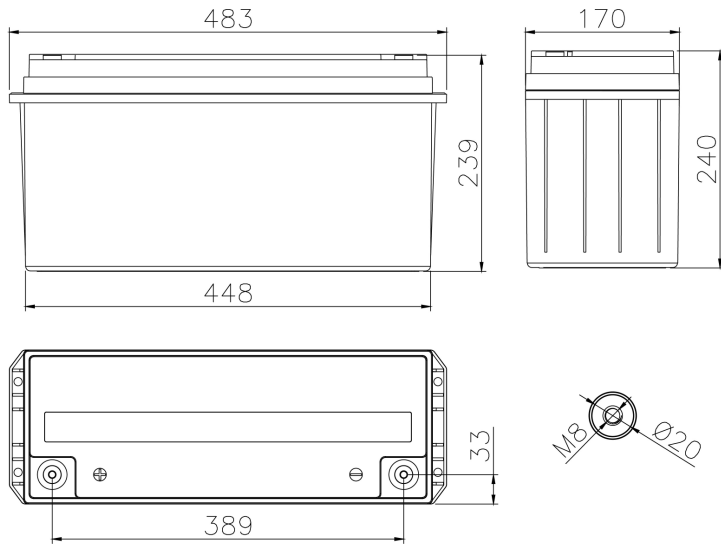


## TECHNICAL DATA

Voltage	12.00 V
Performance	150Ah C20 1.75V/cell 25°C
Float Voltage	2.27V/cell at 20°C
Connection torque	10 - 12 Nm
Max Charge Current	37.50 A
Weight (Typical)	45.5 KG



## ELECTRICAL PERFORMANCES - Including Fiamm connection voltage drop

Constant Current Discharge Table [A] at 20°C

V / cell	5 min	10 min	15 min	30 min	45 min	1 h	2 h	3 h	4 h	5 h	6 h	8 h	10 h
<b>1,60</b>	466	335	266	162	118	93,7	52,1	37,8	29,7	24,6	21,1	16,8	13,9
<b>1,65</b>	446	324	259	159	116	92,4	51,5	37,4	29,4	24,5	21,0	16,6	13,8
<b>1,67</b>	429	316	252	156	115	85,2	51,2	34,9	29,2	24,3	20,8	16,6	13,8
<b>1,70</b>	418	311	248	155	114	90,8	50,8	36,9	29,1	24,2	20,7	16,5	13,7
<b>1,75</b>	390	293	235	150	111	89,2	50,2	36,4	28,7	24,0	20,5	16,3	13,6
<b>1,80</b>	357	272	222	145	108	86,7	49,1	35,6	28,1	23,4	20,1	16,0	13,3
<b>1,85</b>	261	215	181	125	96,2	78,4	45,1	33,2	26,3	22,0	18,9	15,0	12,5
<b>1,90</b>	208	176	151	106	82,6	68,7	41,1	30,6	24,4	20,5	17,5	13,9	11,6

Constant Power Discharge Table [W/cell] at 25°C

V / cell	5 min	10 min	15 min	30 min	45 min	1 h	2 h	3 h	4 h	5 h	6 h	8 h	10 h
<b>1,60</b>	834	616	493	308	227	180	102	72,9	57,5	47,9	41,1	32,8	27,4
<b>1,65</b>	813	604	487	305	225	180	101	72,5	57,3	47,7	41,0	32,7	27,3
<b>1,67</b>	799	599	483	304	225	179	101	72,4	57,1	47,6	40,9	32,6	27,2
<b>1,70</b>	777	591	477	302	223	179	101	72,1	57,0	47,5	40,8	32,5	27,2
<b>1,75</b>	739	566	458	296	221	177	101	71,6	56,7	47,4	40,7	32,4	27,0
<b>1,80</b>	691	533	439	290	217	175	99,7	70,9	56,0	46,7	40,1	32,0	26,8
<b>1,85</b>	536	435	365	249	191	155	89,8	64,8	51,5	43,2	37,1	29,5	24,7
<b>1,90</b>	411	351	301	211	165	135	79,0	59,0	47,1	39,6	34,0	27,0	22,5