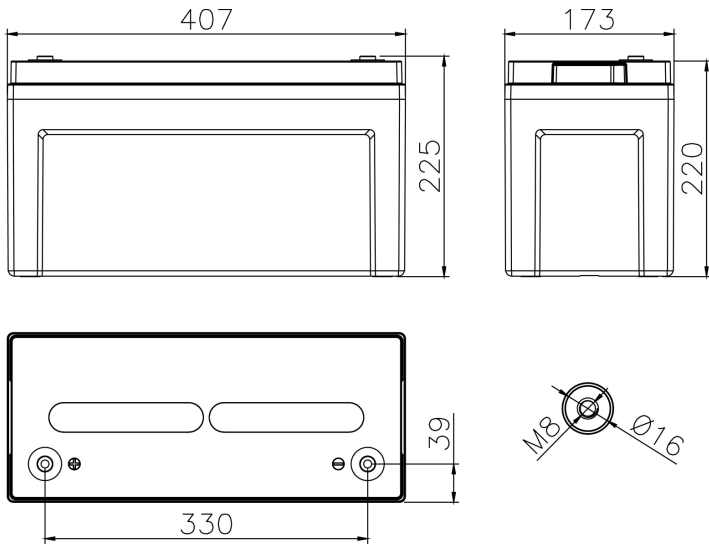


TECHNICAL DATA

Voltage	12.00 V
Performance	120Ah C20 1.75Vcell 25°C
Float Voltage	2.27V/cell at 20°C
Connection torque	10 - 12 Nm
Max Charge Current	30.00 A
Weight (Typical)	37.0 KG



ELECTRICAL PERFORMANCES - Including Fiamm connection voltage drop

Constant Current Discharge Table [A] at 20°C

V / cell	5 min	10 min	15 min	30 min	45 min	1 h	2 h	3 h	4 h	5 h	6 h	8 h	10 h
1,60	398	284	222	132	95,3	75,1	41,7	30,2	23,8	19,7	16,9	13,4	11,1
1,65	382	275	217	130	94,1	74,1	41,2	29,9	23,5	19,6	16,8	13,3	11,1
1,67	367	269	212	128	93,0	68,6	41,1	27,9	23,4	19,4	16,7	13,2	11,0
1,70	358	264	209	127	92,2	72,9	40,7	29,5	23,2	19,4	16,6	13,2	11,0
1,75	333	249	198	123	90,0	71,6	40,2	29,1	23,0	19,2	16,4	13,0	10,8
1,80	306	233	188	119	87,2	69,6	39,3	28,4	22,4	18,7	16,0	12,8	10,7
1,85	232	189	159	105	79,2	63,8	36,5	26,5	20,8	17,3	14,9	11,9	9,96
1,90	172	149	128	90,7	70,1	57,6	33,7	24,6	19,5	16,3	14,0	11,1	9,23

Constant Power Discharge Table [W/cell] at 25°C

V / cell	5 min	10 min	15 min	30 min	45 min	1 h	2 h	3 h	4 h	5 h	6 h	8 h	10 h
1,60	714	523	413	252	183	145	81,5	58,3	46,0	38,3	32,9	26,2	21,9
1,65	696	513	408	250	182	144	81,2	58,0	45,8	38,2	32,8	26,1	21,8
1,67	684	508	404	249	181	144	81,0	57,9	45,7	38,1	32,7	26,1	21,8
1,70	665	501	397	248	180	143	80,8	57,7	45,6	38,0	32,6	26,0	21,7
1,75	632	481	386	243	178	142	80,5	57,3	45,4	37,9	32,5	25,9	21,6
1,80	592	453	369	238	175	140	79,8	56,7	44,8	37,3	32,1	25,6	21,4
1,85	449	365	308	207	155	125	72,2	51,6	41,0	34,4	29,6	23,6	19,7
1,90	336	291	254	177	134	109	63,8	46,8	37,4	31,5	27,0	21,5	18,0